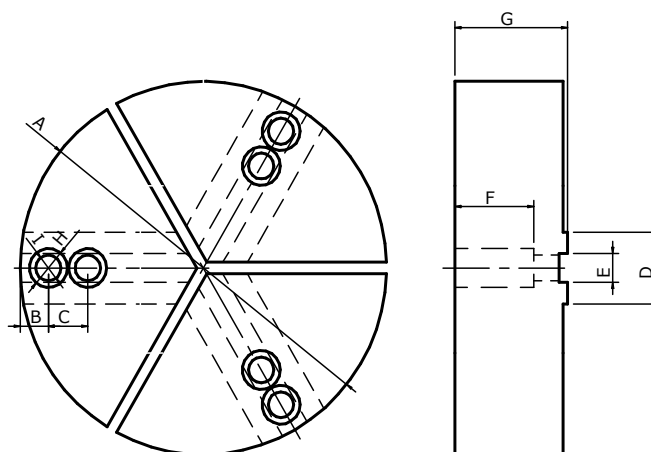


# FULL PIE JAWS FOR HYDRAULIC CHUCKS

BRAND :NTK



SECTION A-A

Serration Pitch:1.5X60° UNIT:mm

Model	A	B	C	D	E	F	G	H	I	Screw	Weight kg/Set	Price list THB.	STOCK
PJ-05	130	10	14	25	10	18	30	13.5	9	M8	3.6		○
PJ-06	160	15	20	31	12	21	36	17	11	M10	4.9	8000	○
PJ-08	200	24	25	35	14	22	38	19	13	M12	10.6		○
PJ-10	240	25	30	42	16	26	42	19	13	M12	13.6	12000	○
PJ-12	290	35	30	50	21/18	30	50	25/32	17/15	M16/M14	23.8		○

\*\*หมายเหตุ

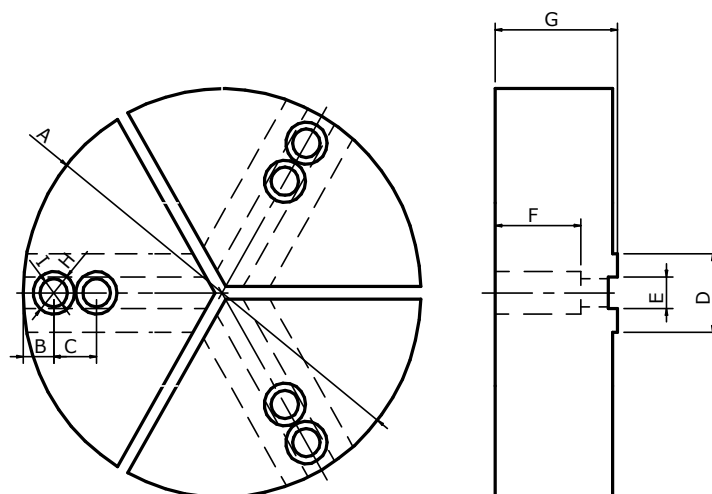
สอบถามเปอร์เซ็นต์ส่วนลดจากพนักงานขายที่ดูแลท่านอยู่

● STOCK

○ MAKE TO ORDER

# HIGH FULL PIE JAWS FOR HYDRAULIC CHUCKS

BRAND :NTK



SECTION A-A

Serration Pitch:1.5X60° UNIT:mm

Model	A	B	C	D	E	F	G	H	I	Screw	FOR	Price list THB.	STOCK
PJ-06	160	15	20	31	12	25/35/45	40/50/60	17	11	M10	CHUCK 6"	7200	○
PJ-08	200	24	25	35	14	34/44/54	50/60/70	19	13	M12	CHUCK 8"		○
PJ-10	240	25	30	42	16	44/54/64	60/70/80	19	13	M12	CHUCK 10"	9500	○
PJ-12	290	35	30	50	21/18	40/50/60	60/70/80	25/32	17/15	M16/M14	CHUCK 12"		○

\*\*หมายเหตุ

สอบถามเปอร์เซ็นต์ส่วนลดจากพนักงานขายที่ดูแลท่านอยู่

- STOCK
- MAKE TO ORDER